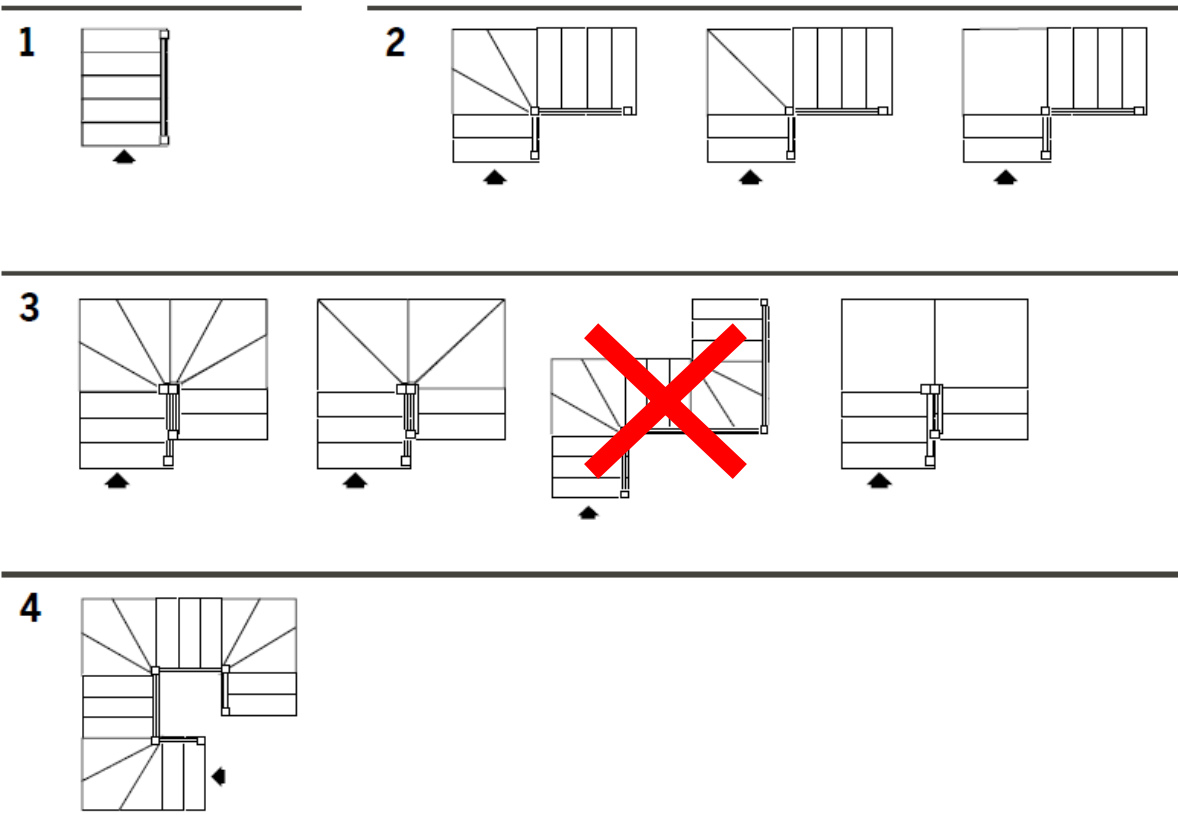


Forme · Formes · Shapes · Formen · Formas

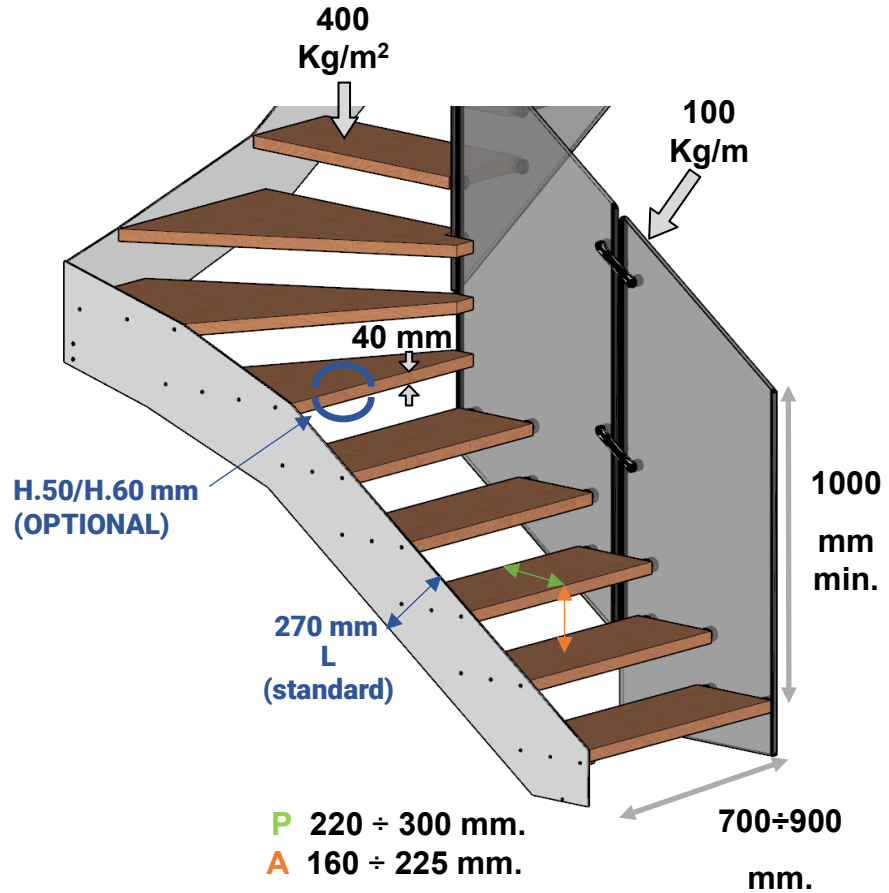


| | G10 | G10 | G11 | G12 | G13 | G14 | G15 | G16 | G17 |
|--|------|------|------|------|------|------|------|------|-----|
| | h | h | h | h | h | h | h | h | h |
| | 1870 | 2040 | 2210 | 2380 | 2550 | 2720 | 2890 | 3060 | |
| | 2310 | 2520 | 2730 | 2940 | 3150 | 3360 | 3570 | 3780 | |



Caratteristiche tecniche

Technical specifications
 Spécifications techniques
 Technische Daten
 Características técnicas



Tipologie di legno disponibili

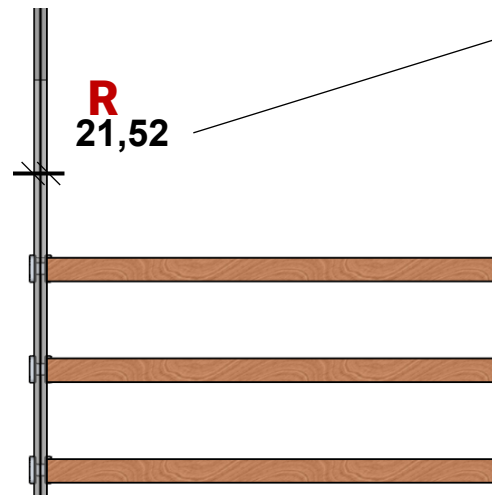
Type of Wood
 Type de bois
 Holzart
 Tipo de madera



Faggio
 Beech
 Hêtre
 Buche
 Haya

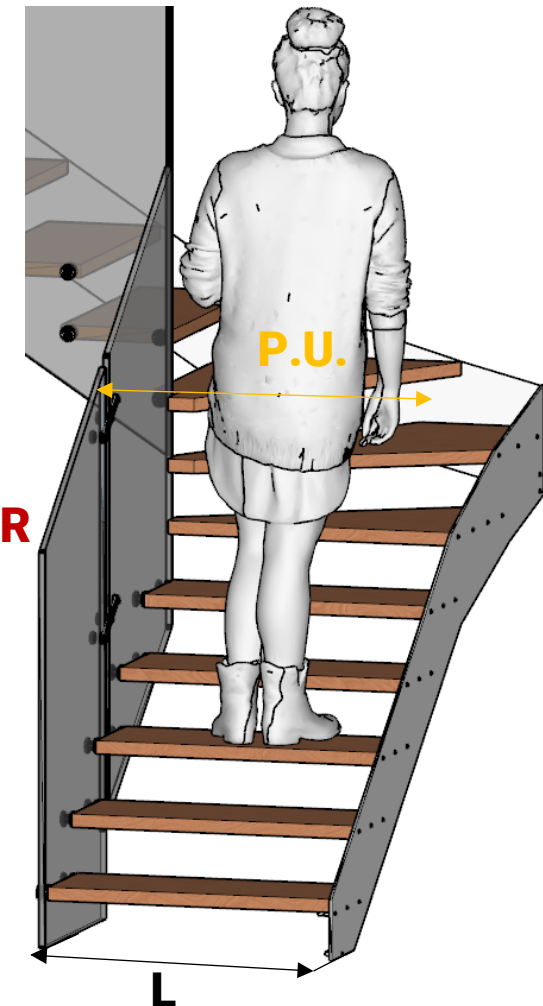


Rovere
 Oak
 Chêne
 Eiche
 Roble

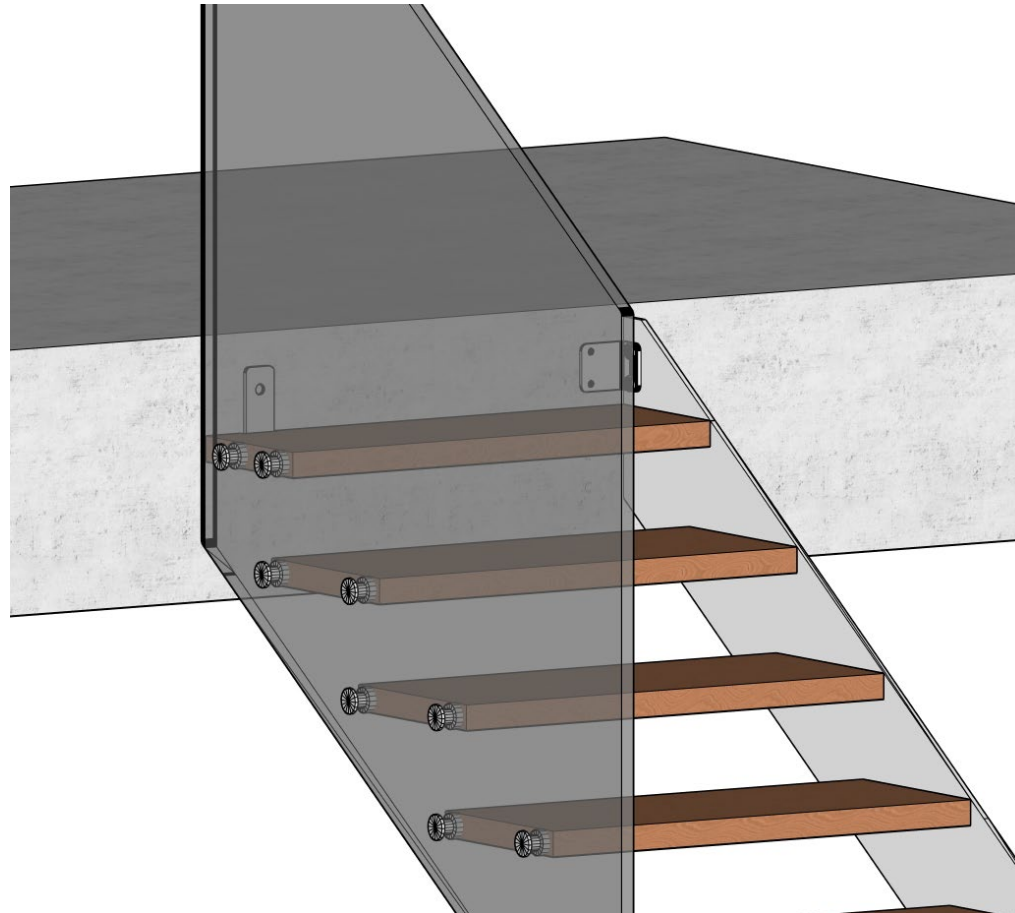


Calcolo passaggio utile

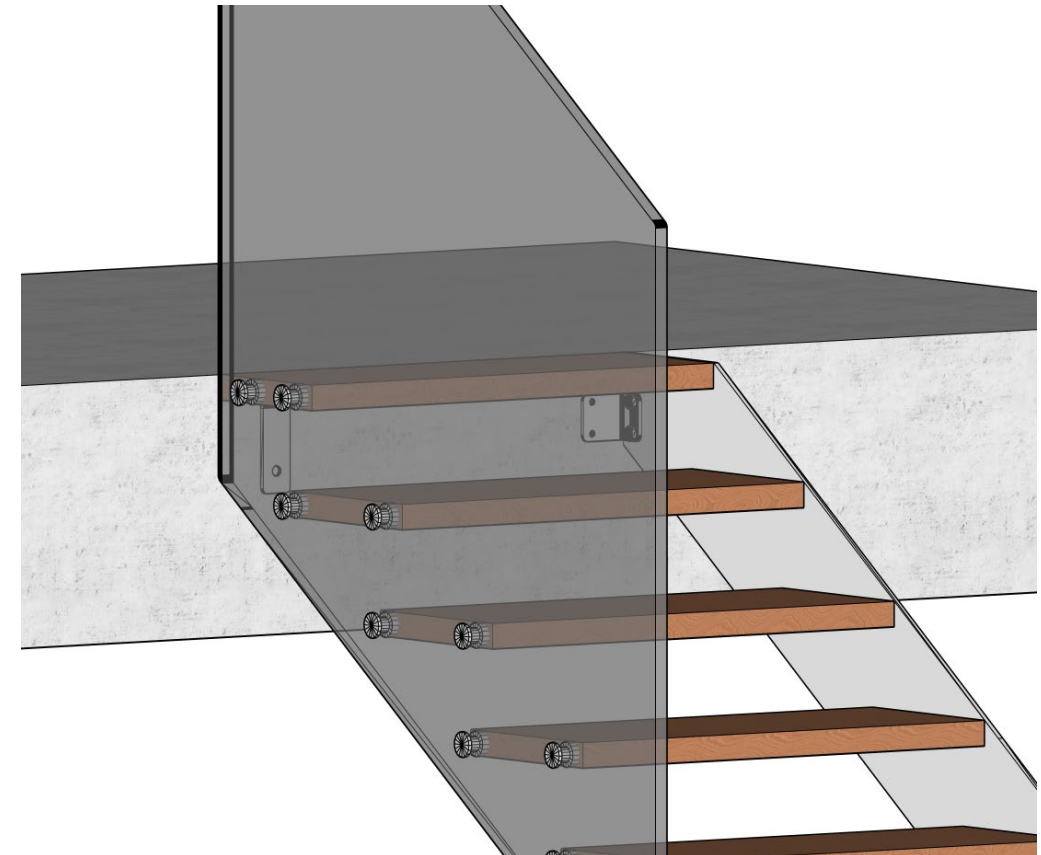
Useful passage - passage utile
 -nützliche Passage - Pasaje útil
L - R (21,52 mm) = P.U.



ARRIVO CON ALZATA
ARRIVAL WITH RISER
ARRIVÉ AVEC HAUTEUR
ANKUNFT MIT STEIGUNG
LLEGADA CON CONTRAHUELLA

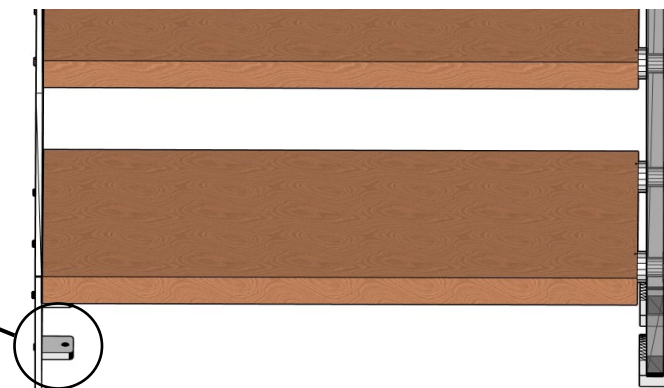
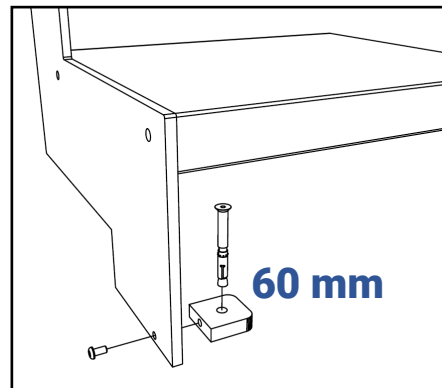
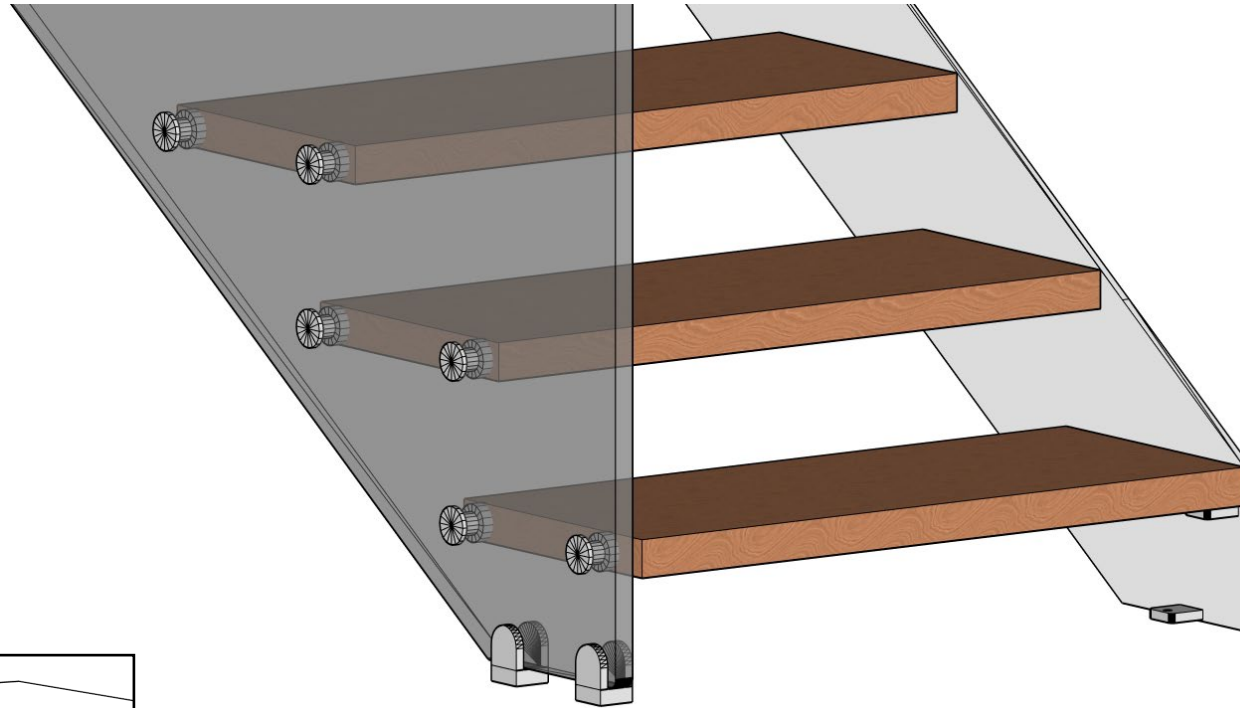


ARRIVO PARI PAVIMENTO
ARRIVAL AT SAME FLOOR LEVEL
ARRIVÉE AU MÊME NIVEAU DU SOL
ERREICHUNG GLEICHEN NIVEAU DES BODENS
LLEGADA MISMO NIVEL QUE EL SUELO



REXAL MONO XR

PARTENZA DA PAVIMENTO
FLOOR DEPARTURE - DÉPART DU SOL - ABGANG VOM
BODEN – SALIDA DESDE EL SUELO

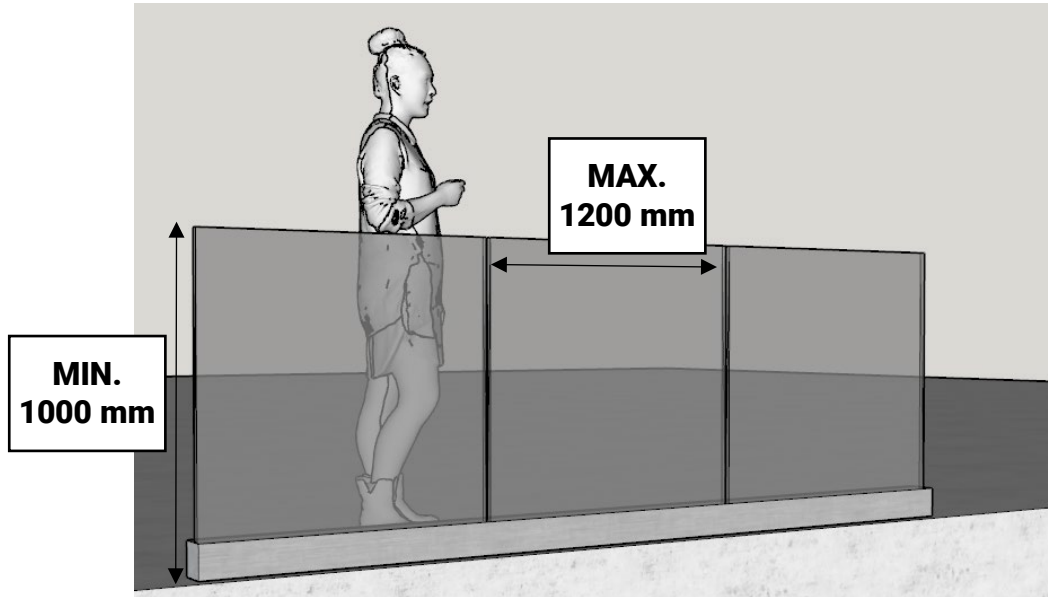


FISSAGGIO A PAVIMENTO
FLOOR FIXING
FIXATION AU SOL
BODENBEFESTIGUNG
FIJACIÓN DEL SUELO

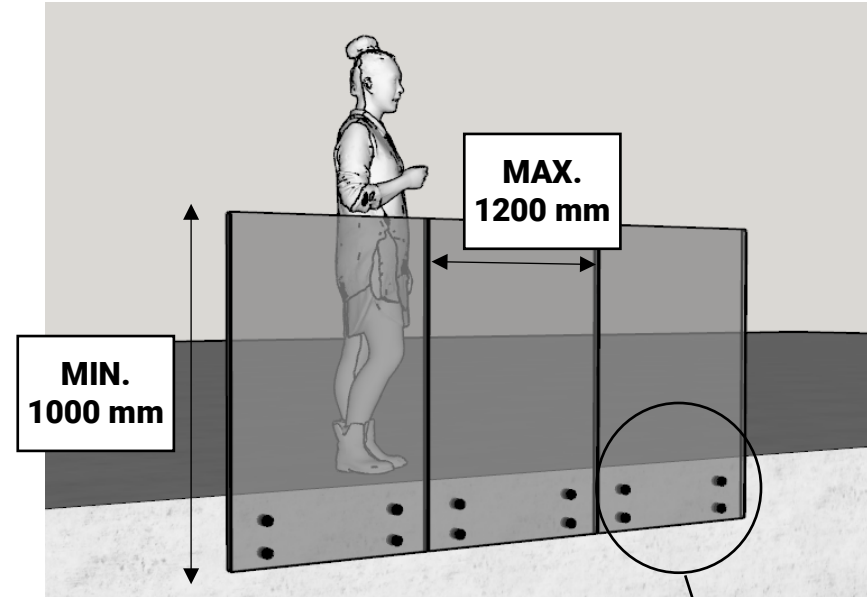
REXAL MONO XR

BALAUSTRE DISPONIBILI

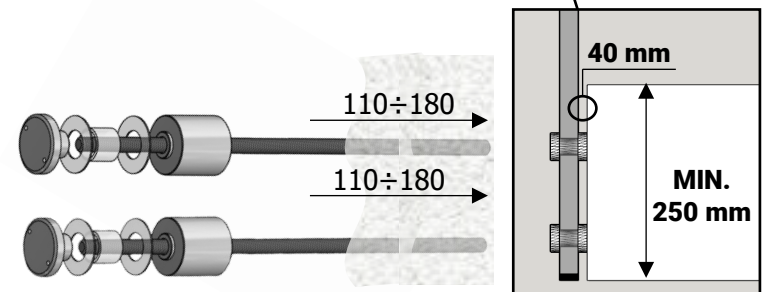
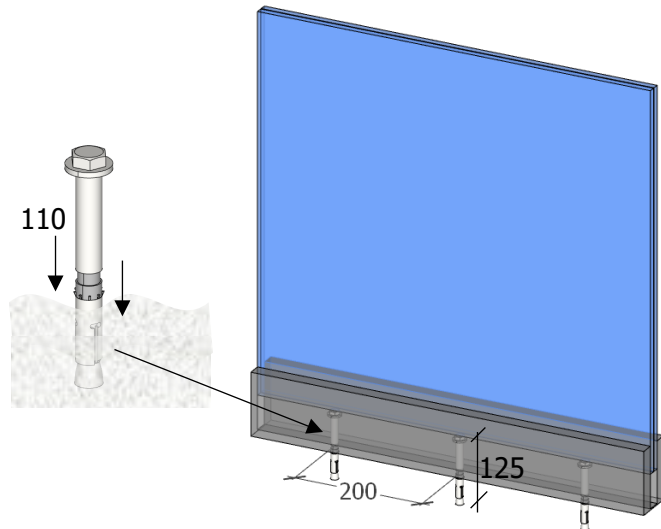
Available Floor Protection Balustrade – Garde-corps étage disponibles –
Schutzgeländer verfügbar -Barandillas disponibles



TRACK P

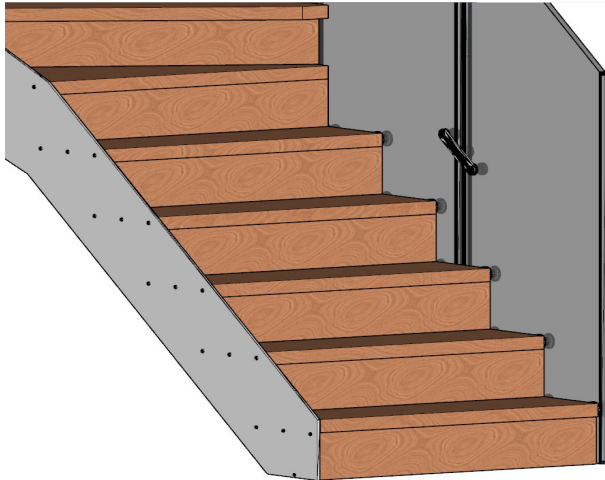


XR



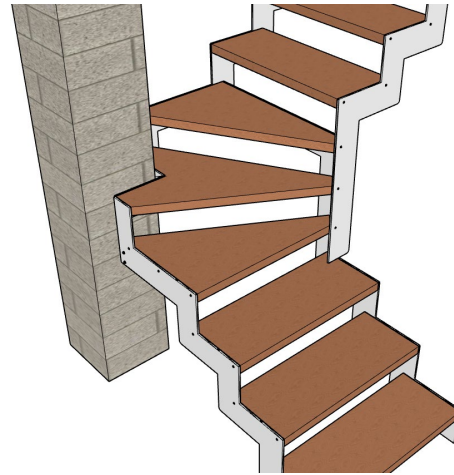
Alzate chiuse

Closed Risers – Contremarches
Setzstufen – Contrahuella cerrada



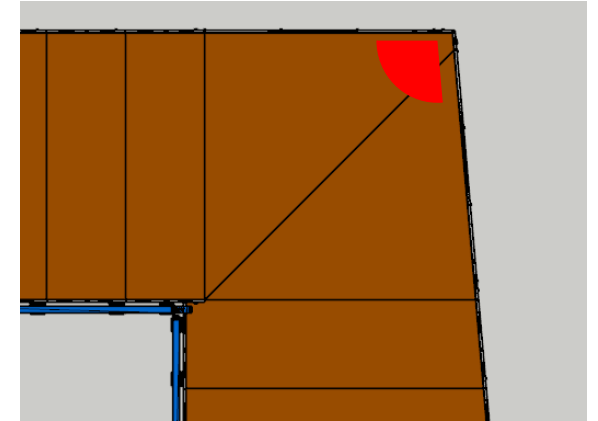
Angolo per pilastro (max 3 gradini)

Corner for Pillar (max 3 steps) – Angle pour Poteau (max 3 marches)
Winkel pro Säule (Max 3 Sufen) - ángulo por pilar (máximo 3 escalones)



Scala fuori squadra

Out-of-square stair - Escalier hors équerre
Unregelmäßige Treppe – Escalera fuera de escuadra

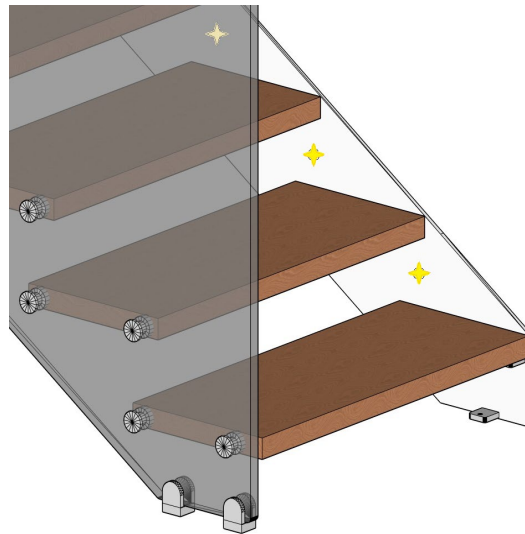


Corrimano a muro

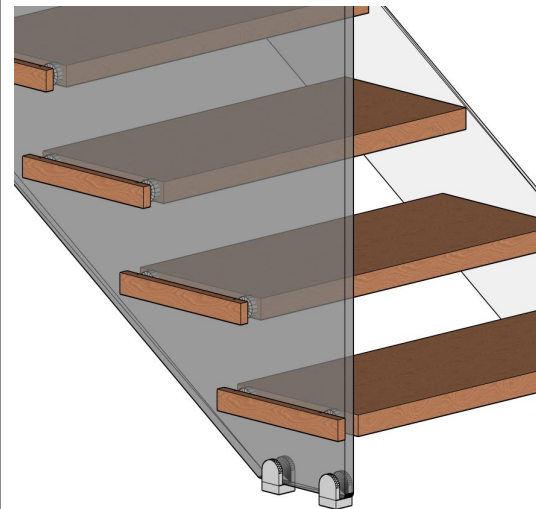
Wall handrail – Main courante murale
Wandhandlauf - Pasamanos de pared



Spot Led



Plug



Soglia

Threshold – Seuil – Schwellenwert - Umbral

